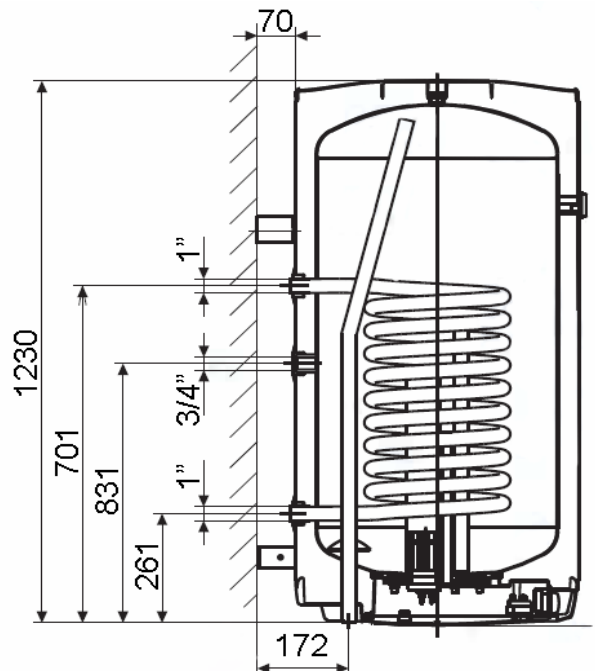


- 1 Hőmérsékletjelző
 - 2 Fűtőtest tokja
 - 3 Száraz kerámia fűtőtest
 - 4 Üzemi termostát és biztonsági termostát
 - 5 Elektromos szerelvények burkolata
 - 6 Hidegvíz feltöltő csöve
 - 7 Melegvíz ürítő csöve
 - 8 Üzemi és biztonsági termostát tokja
 - 9 Hőcserélő
 - 10 Magnéziumanod
 - 11 Zománcozott acéltartály
 - 12 42 mm-es PUR-hab szigetelés
 - 13 Vízmelegítő burkolata
 - 14 Cirkulációs csatlakozási csomópont
- okc160/1m²

Hőcserélő felülete	1 m ²
Hőcserélő max. teljesítménye	24 kW
Felfűtés idő (80°C/720 l/h tömegáram)	23 perc
Üzemi nyomás	6 bar
Elektromos fűtőbetét	2 kW
Elektromos védettség	IP 45
Feszültség	230 v
Tömeg	82 kg



Az SPA-58/1800-15/20/30-C típusú, heat-pipe rendszerű vákuumcsöves napkollektorok műszaki adatai:
Solar-Keymark minősítéssel rendelkezik, mely a pályázatokhoz szükséges.

	15 csöves	20 csöves	30 csöves
Hosszúság	2 méter		
Szélesség	1,4 m	1,75 m	2,4 m
Bruttó felület	2,8 m ²	3,5 m ²	4,8 m ²
Elnyelő felület	1,6 m ²	2,1 m ²	3,2 m ²
Vákuumcső hossza	1,8 m		
Vákuumcső külső átm.	58 mm		
Vákuumcső belső átm.	47 mm		
Üvegcső falvastagsága	1,5 mm		
Csővek száma	15 db	20 db	30 db
Üvegcső anyaga	Boroszilikát üveg		
Abszorber bevonat	Al-N / Al alumínium nitrát		
Heat-Pipe cső anyaga	Cu (réz)		
Üresjárat hőmérséklet	270°C		
Abszorpció tényező	min. 92%		
Max. üzemi nyomás	8 bar		
Súly	51 kg	65 kg	103 kg
Folyadék a fejrészben	0,7 liter	1,1 liter	1,5 liter
Teljesítmény	kb. 600 kWh/m ² /év		

